



# PWM200

## Motorisation pour portails battants

Instructions et avertissements pour l'installation et l'utilisation ———— FR

NOTICE ORIGINALE

# SOMMAIRE

## A. CONSIGNES DE SECURITÉ

3

## B. DESCRIPTION DETAILLÉE DU PRODUIT

3

- B1. POWERTECH AUTOMATION SÉRIE PW150/200
- B2. CONTENU DU KIT
- B3. DOMAINE D'APPLICATION
- B4. ENCOMBREMENT DES MOTEURS (DIMENSIONS)

3  
4  
5  
5

## C. INSTALLATION

6

- C1. CONTRÔLES PRÉLIMINAIRES
- C2. POSE DES MOTEURS
- C3. DÉVEROUILLAGES DES MOTEURS
- C4. INSTALLATION DU BOITIER ÉLECTRONIQUE

6  
7  
8  
8

## D. MISE EN SERVICE

9

- D1. CARTE DE GESTION PC190U
- D2. BRANCHEMENT DES MOTEURS
- D3. CONNEXION DES ACCESSOIRES
- D4. MÉMORISATION DES ÉMETTEURS
- D5. TABLEAU DES RÉACTIONS DE LA MOTORISATION
- D6. PROGRAMMATION
- D7. TABLEAU DES PARAMÈTRES
- D8. APPRENTISSAGE DE LA COURSE DU PORTAIL
- D9. RESTAURATION DES PARAMÈTRES PAR DÉFAUT

9  
10  
11  
12  
13  
14  
15-16  
17  
17

## E. CONTRÔLE SMARTPHONE AVEC L'APPLICATION EYEOPEN

18

- E1. MODULE WIFI DE COMMUNICATION WB1
- E2. INSTALLATION DE L'APPLICATION ET AJOUT D'UN ÉQUIPEMENT

18  
18-20

## F. CARACTÉRISTIQUES TECHNIQUES

21

## G. MAINTENANCE ET DÉPANNAGE

21

## A. CONSIGNES DE SECURITÉ

### ATTENTION !

Ce manuel est uniquement destiné aux techniciens qualifiés, spécialisés dans les installations de motorisation de portails. Il est important pour la sécurité des personnes de lire attentivement ce manuel et suivre à la lettre l'ensemble des instructions. Une installation incorrecte peut entraîner des blessures graves.

1. Lire attentivement les instructions avant d'installer le produit.
2. Conserver les instructions pour les références futures.
3. Avant de commencer toute opération d'installation ou de maintenance, assurez-vous d'avoir débrancher l'alimentation électrique et déconnecter la / les batterie(s).
4. Avant l'installation, s'assurer que tout le matériel à utiliser est en excellent état et adapté à l'usage prévu.
5. Il est important de ne pas motoriser un portail en mauvais état ou mal installé. Avant d'installer la motorisation, vérifier que le portail est en bonne condition mécanique et conforme aux normes en terme de résistance et de stabilité.
6. Prévoir dans le réseau d'alimentation de l'installation un dispositif de déconnexion avec une distance d'ouverture des contacts qui permette la déconnexion complète dans les conditions dictées par la catégorie de surtension.
7. Le fabricant recommande que toute installation soit dotée au moins d'une signalisation lumineuse et de photocellules électriques.
8. Le produit ne peut être utilisé par des personnes (y compris des enfants) dont les capacités physiques, sensorielles ou mentales sont limitées, ou ne disposant pas de l'expérience ou des connaissances nécessaires.
9. Placez les commandes automatiques et télécommandes hors de portée des enfants.
10. Avant toute intervention (maintenance, nettoyage), toujours débrancher le produit du secteur.
11. Le fabricant décline toute responsabilité en cas de dommages causés à des biens ou à des personnes résultant du non-respect des instructions de montage.

## B. DESCRIPTION DÉTAILLÉE DU PRODUIT

### B1. POWERTECH AUTOMATION SÉRIE PW150/200

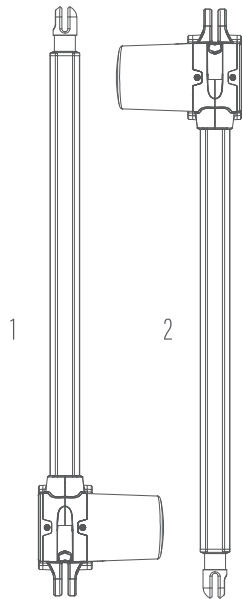
Powertech Automation vous remercie d'avoir choisi la série PW150/200. Nous assurons la conception, la fabrication de bout en bout et le contrôle qualité de l'ensemble de nos produits. La production POWERTECH AUTOMATION est certifiée ISO 9001. Nos produits ont aussi été testés conformes aux Normes Européennes en vigueur.

La série PW150/200 est une motorisation à vérin et montage externe, pouvant être utilisée pour automatiser des portails ou portes à battant à usage résidentiel. La partie principale de l'automatisme est composée d'un ou deux motoréducteurs électromécaniques (en fonction du nombre de vantaux à automatiser). La centrale de programmation déportée permet une programmation simple. Dans les réglages sont inclus le ralentissement en ouverture et fermeture, la programmation du temps de pause, la vitesse de déplacement est aussi configurable au début et à la fin de chaque manœuvre.

La centrale est prévue pour être raccordée à divers accessoires. La centrale peut abriter une batterie externe qui, en cas de coupure de courant électrique permet à l'automatisme d'effectuer quelques manœuvres. En cas de coupure du courant électrique, il est aussi possible de déverrouiller le moteur et ouvrir le vantail du portail en débloquent le portail à l'aide du mécanisme de déverrouillage d'urgence.

## B2. CONTENU DU KIT

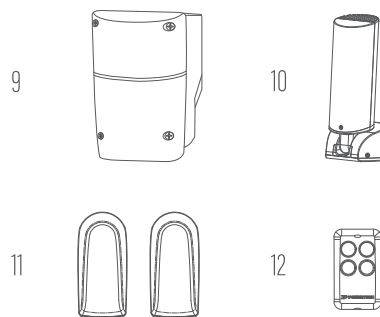
### ► MOTEURS ◀



### ► VISSERIE ◀



### ► ACCESSOIRES ◀

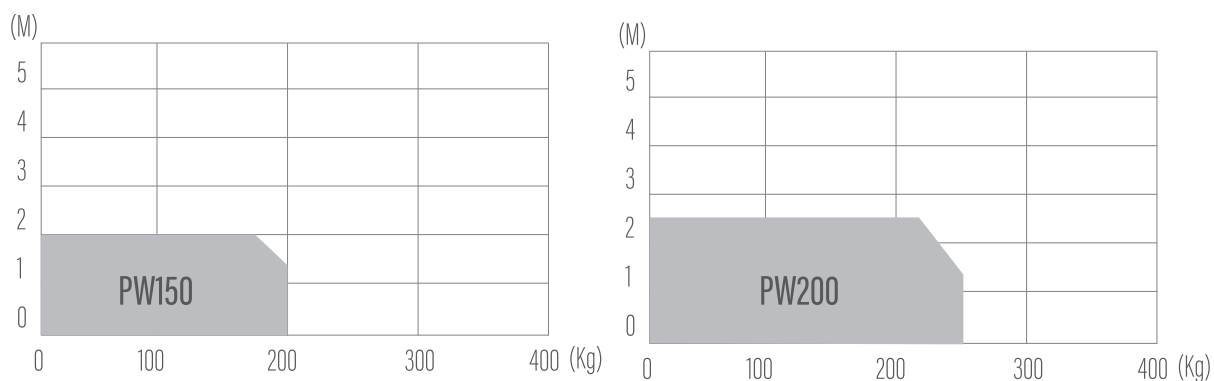


► RÉF.	DESIGNATION	QUANTITÉ ◀
1.	Moteur M1(maitre)	1
2.	Moteur M2 (esclave)	1
3.	Étrier de fixation avant	2
4.	Étrier de fixation portail	2
5.	Goujon pour étrier de fixation	4
6.	Écrou	4
7.	Rondelle	4
8.	Rondelle	4
9.	Boitier électronique avec centrale électronique P190U intégrée	1
10.	Feu clignotant PF1-003	1
11.	Jeu de photocellules PH6-002	1
12.	Émetteur R1-009	2

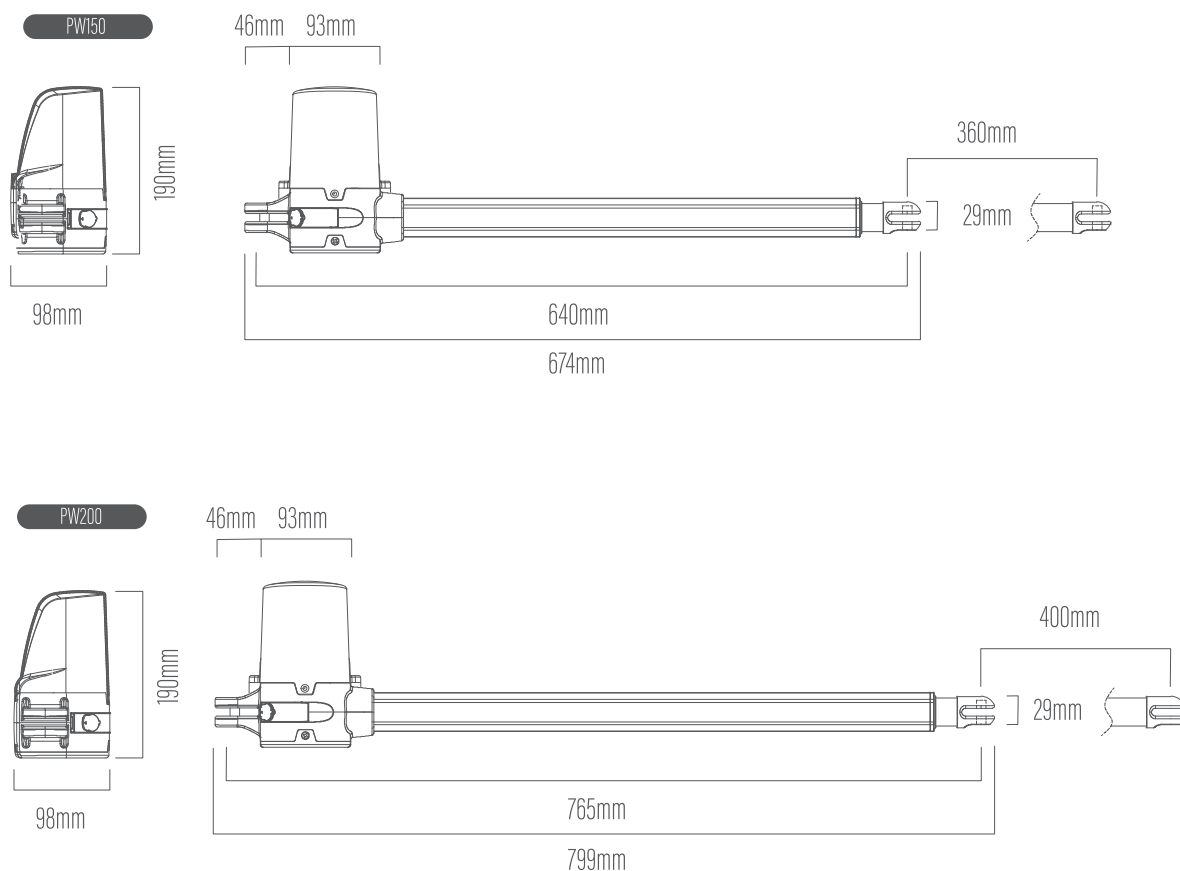


### B3. DOMAINE D'APPLICATION

Ce produit est destiné à la motorisation d'un portail simple/double battant pour une maison individuelle ou du petit collectif.



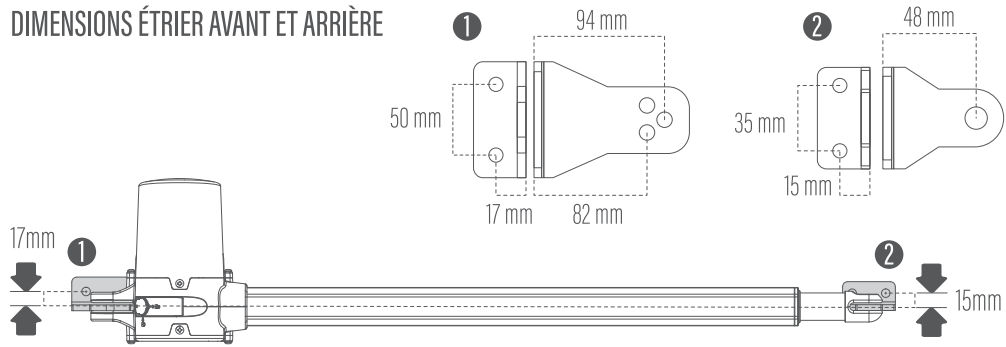
### B4. EMCOMBREMENT DES MOTEURS



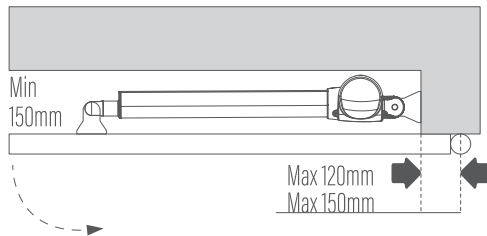
## C. INSTALLATION

### C1. DIMENSION ET CÔTE D'INSTALLTION

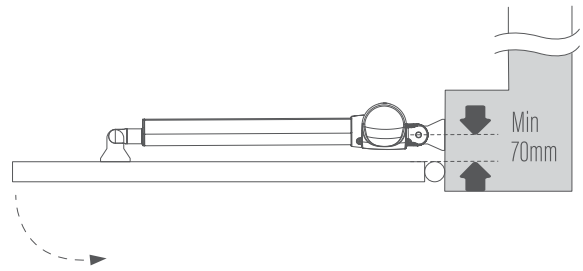
- DIMENSIONS ÉTRIER AVANT ET ARRIÈRE



- DIMENSIONS OUVERTURE VERS L'INTÉRIEUR



- DIMENSIONS OUVERTURE VERS L'EXTÉRIEUR

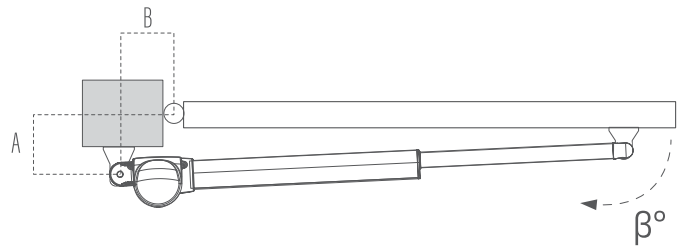


- LES CÔTES D'INSTALLATION

Tableau des dimensions pour motorisation

PW150

PW200



		PW150							
A \ B		120	130	140	150	160	170	180	190
120									
130									
140									
150									
160									
170									
180									
190									

β > 120°

β° = 110° - 120°

β = 100° - 110°

β = 90° - 100°

β < 90°

		PW200								
A \ B		140	150	160	170	180	190	200	210	
140										
150										
160										
170										
180										
190										
200										
210										

β > 120°

β° = 110° - 120°

β = 100° - 110°

β = 90° - 100°

β < 90°

## C2. POSE DES MOTEURS

1. Établir le point de fixation le mieux adapté pour l'étrier avant du bras.  
Tracez ce point sur le pilier de fixation de l'étrier arrière à l'aide du niveau.
2. Établir le point de fixation de l'étrier arrière (figure 1) en fonction des côtes A,B (section C3) et des dimensions fournis (section C2).
3. Positionnez le moteur sur l'étrier arrière et fixer la goupille (figure 2).
4. Monter l'étrier avant sur la fixation avant du moteur (figure 3).

figure 1

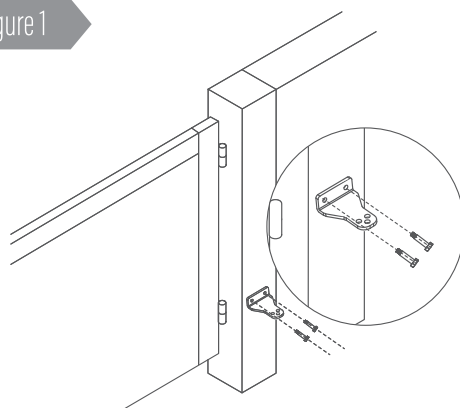


figure 2

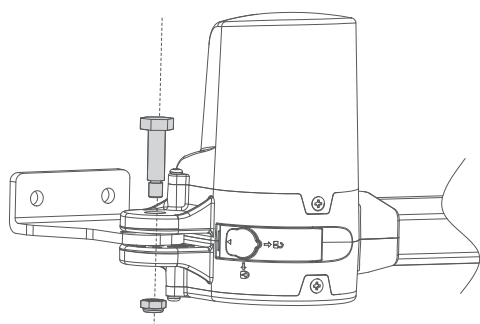
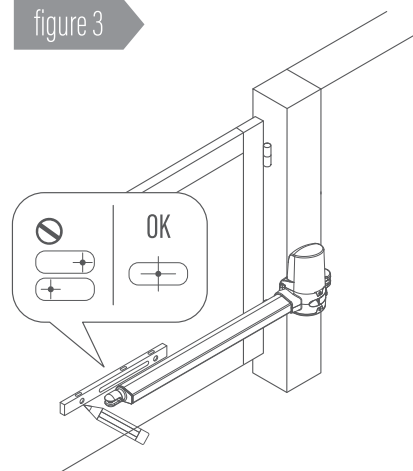


figure 3



5. Déverrouillez le moteur pour sortir complètement la tige du vérin à l'aide d'une batterie en branchant directement les fils blanc et jaune du moteur et faites-la rentrer sur environ 1 cm. Fermez ensuite le portail jusqu'à la butée d'arrêt au sol. Déterminer ensuite les points de fixation de l'étrier avant (figure 4). Mettez en place l'étrier avant à l'aide d'une fixation.
6. A l'aide du niveau, contrôler le bon positionnement pour faire en sorte que les fixations soient bien horizontales. Déverrouiller le moteur (voir section C6) et manœuvrer manuellement le vantail jusqu'à ouverture/fermeture pour confirmer qu'il n'existe aucune résistance ou points de frottements pouvant gêner la course.

figure 4

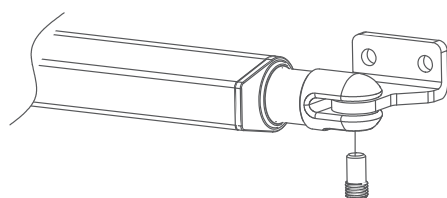
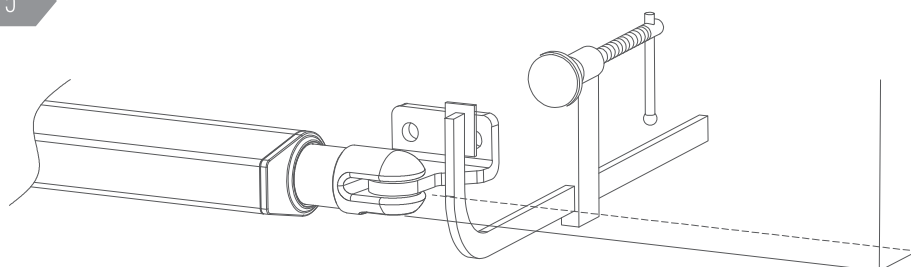


figure 5



### C3. DÉVERROUILLAGE DES MOTEURS

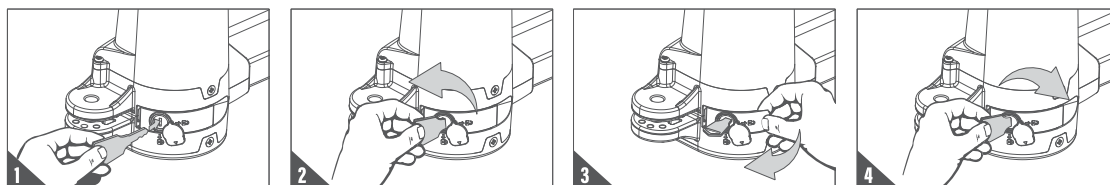
Les moteurs sont équipés d'un système de débrayage mécanique qui permet d'ouvrir et fermer manuellement le portail. Ces opérations sont généralement effectuées lors d'une panne de courant, lors d'anomalies de fonctionnement ou pendant la phase d'installation.

#### ● Déverrouillage

1. Introduire la clé.
2. Tournez la clé de 180° dans le sens inverse des aiguilles d'une montre.
3. Il est possible ensuite de manœuvrer manuellement le vantail dans la position voulue.

#### ● Verrouillage

1. Tourner la clé de 180° dans le sens des aiguilles d'une montre.
2. Retirer la clé.



### C4. INSTALLATION DU BOITIER ÉLECTRONIQUE

- ! *Le coffret doit être posé sur un mur sec, idéalement à 1,50 m du sol.  
Pour éviter l'entrée d'eau dans le coffret, TOUS les câbles rentrent exclusivement par le dessous du coffret.  
Reboucher le passage des câbles avec du joint-colle du bâtiment.  
Pour éviter les problèmes de condensation, il faut percer 2 trous de  $\varnothing = 3,00$  mm sur la face inférieure du coffret, destinés à la circulation l'air.*

#### ● INSTALLATION DU BOITIER ÉLECTRONIQUE

1. Retirez les 4 vis du capot du boîtier électronique (figure 1).
2. Utilisez 1 tournevis pour percer les trous pré-perçés placés en dessous du boîtier électronique (figure 2).
3. Fixer votre coffret électronique sur le mur. (figure 3)

figure 1

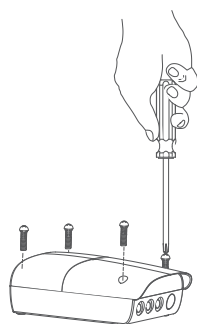


figure 2

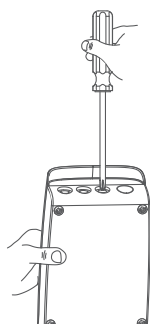
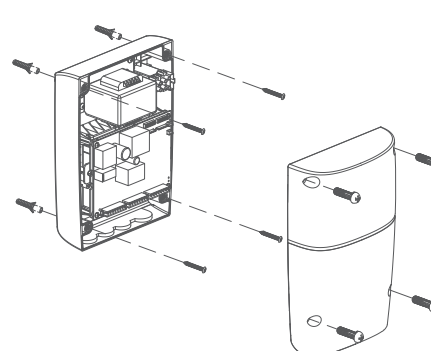
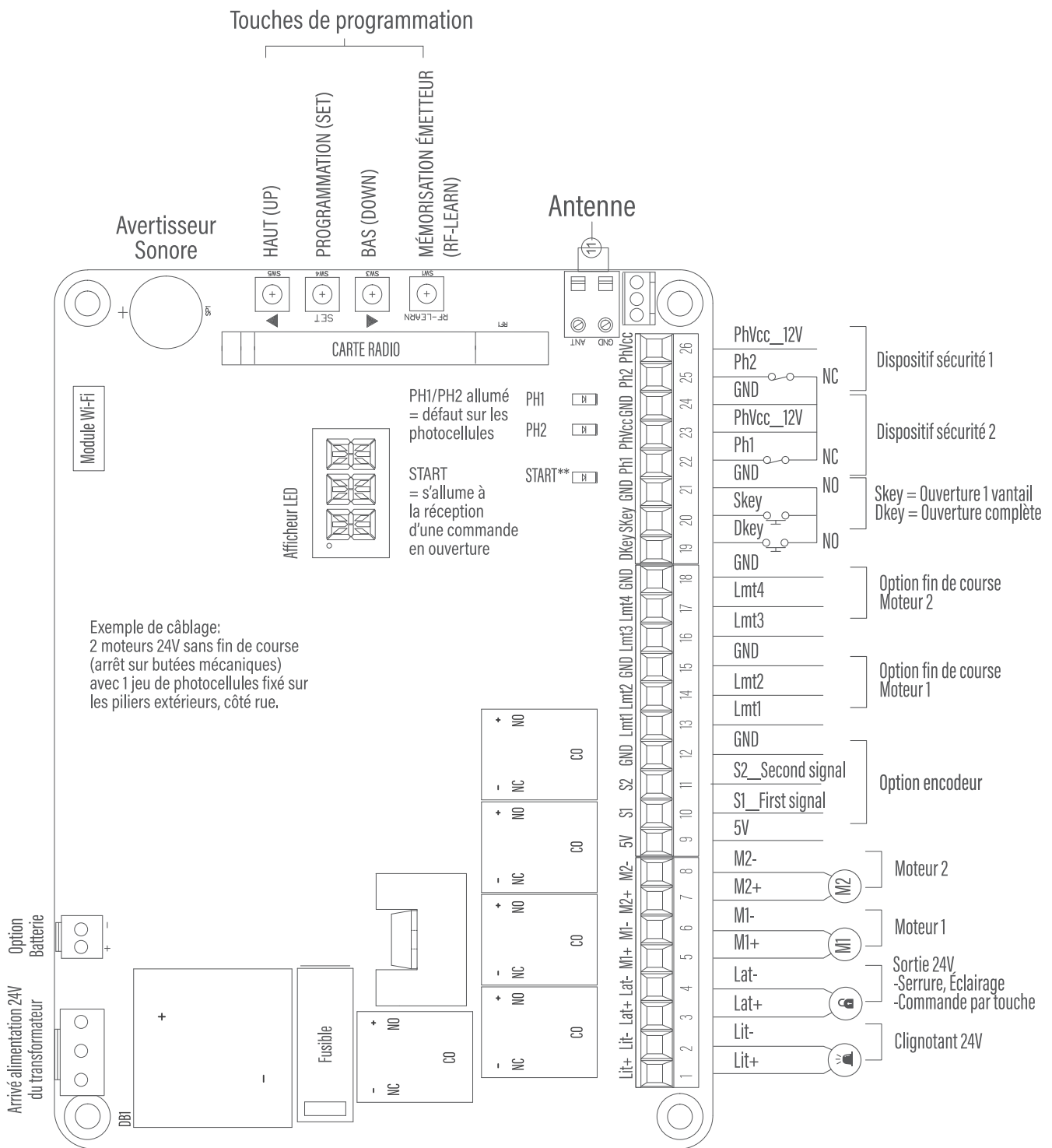


figure 3



# D. MISE EN SERVICE

## D1. CARTE DE GESTION PC190U



MOTEUR 1 est le moteur du vantail « BATTANT » qui s'ouvre en premier et se ferme en dernier.  
MOTEUR 2 est le moteur du vantail « BATTU ».

**⚠ ATTENTION PAR DÉFAUT LES SÉCURITÉS PHOTOCÉLULES PH1-PH2 SONT DESACTIVÉES (paramètres FD et FE)**

À la première mise sous tension, affichage de N-L = En attente d'apprentissage  
EN FONCTIONNEMENT NORMAL, les photocellules branchées et alignées, au repos : les 3 LEDs et l'afficheur sont éteints.  
Contrôle : En passant la main devant le faisceau entre les photocellules, le LED PH1 s'allume.

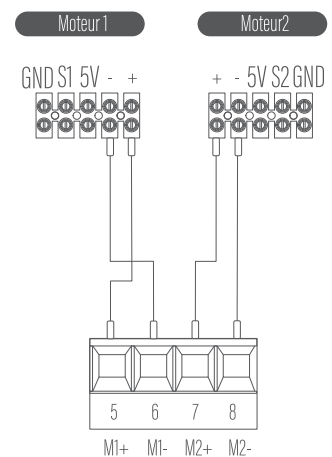
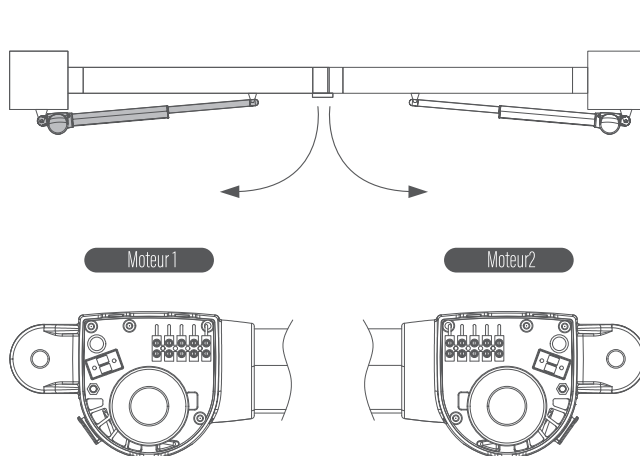
## D2. BRANCHEMENT DES MOTEURS

- FONCTIONNEMENT MOTEUR SANS FINS DE COURSE

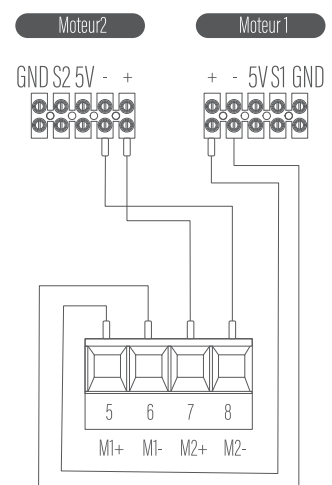
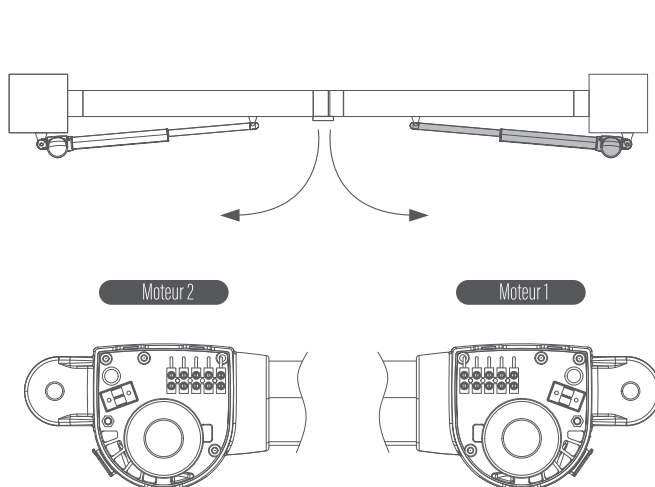
⚠ **OBLIGATOIRE** : Prévoir des butées mécaniques au sol OU sur le moteur

- (VOIR TABLEAU DES PARAMÈTRES - FONCTION **F 11** PARAMÈTRES PAR DÉFAUT)

- MOTEUR 1 installé sur le pilier de GAUCHE

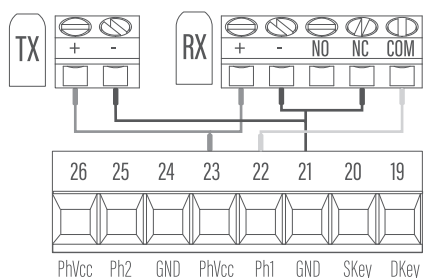


- MOTEUR 1 installé sur le pilier de DROITE

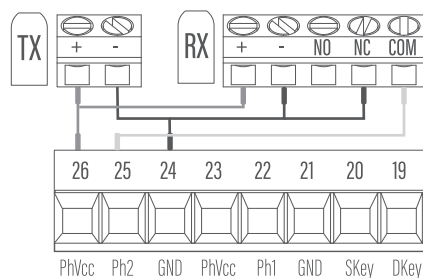


### D3. CONNEXION DES ACCESSOIRES

- Branchement 1er jeux de photocellules

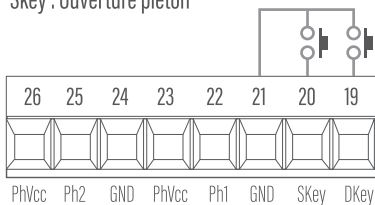


- Branchement 2ème jeux de photocellules

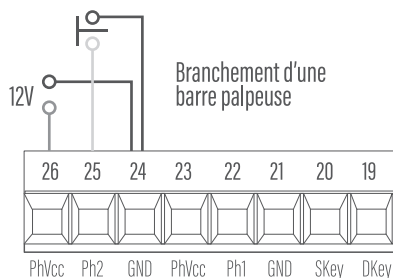


- Branchement d'un dispositif de commande

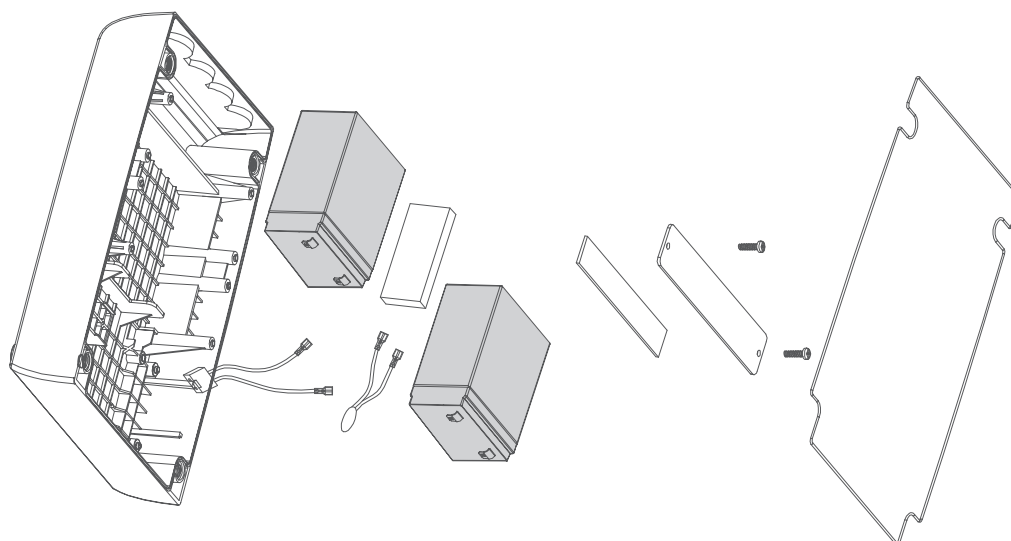
Commande:  
Dkey : Ouverture complète  
Skey : Ouverture piéton



- 12V Disponible pour alimentation des accessoires



- Branchement Batterie (en option)



Il est possible de brancher un jeu de batterie pour faire fonctionner le portail, même en cas de coupure de courant (Autonomie de 5 jours maximum)

## D4. MÉMORISATION DES ÉMETTEURS

**!** OBLIGATOIRE : Avant de faire l'apprentissage du système, il faut s'assurer que la mémorisation des émetteurs est bien finalisée.

### ● RESET (EFFACEMENT) DE TOUS LES ÉMETTEURS

Appuyez et maintenez la touche RF. Après 10 secondes s'affiche la valeur

DKY

puis

DAL

qui confirme l'effacement de tous les émetteurs.

### ● ENREGISTREMENT DE L'OUVERTURE TOTAL

Enfoncé brièvement la touche RF. La valeur

OSC

s'affiche.

Appuyer sur la touche d'un émetteur pendant 1 seconde puis relâcher.

OSC

clignote 3 fois, signifiant la réussite de l'opération.

Vous disposez de 5 secondes pour enregistrer un autre émetteur.

### ● ENREGISTREMENT DE L'OUVERTURE 1 VANTAIL

Enfoncé brièvement la touche RF. La valeur

OSC

s'affiche. Appuyer une 2nde fois sur RF, la valeur

PED

s'affiche.

Appuyer sur la touche d'un émetteur pendant 1 seconde puis relâcher.

PED

clignote 3 fois, signifiant la réussite de l'opération.

Vous disposez de 5 secondes pour enregistrer un autre émetteur.

### ● ENREGISTREMENT DE LA COMMANDE RELAIS AUXILIAIRE (FONCTION FM)

Enfoncé brièvement la touche RF. La valeur

OSC

s'affiche. Appuyer une 2nde fois sur RF, la valeur

PED

s'affiche.

Appuyer une 3ème fois sur RF, la valeur

LIT

s'affiche.

Appuyer sur la touche d'un émetteur pendant 1 seconde puis relâcher.

LIT

clignote 3 fois, signifiant la réussite de l'opération. Vous disposez de 5 secondes pour enregistrer un autre émetteur.



## D5. TABLEAU DES RÉACTIONS DE LA MOTORISATION

### ● RÉACTION SUITE A UN DÉFAUT SUR LES CONTACTS PH1 et PH2 – CHOIX DU PARAMÈTRE FA

**!** **IMPORTANT :** En réglage par défaut, les contacts PH1 et PH2 sont inactifs.

Fonction FA-1 – Sécurité anti écrasement entre le portail et un mur		
Type de détecteur	Photocellules PH1	Barre Palpeuse PH2
Portail fermé	Aucun effet	Aucun effet
Portail en ouverture	Aucun effet	Stop et ferme
Arrêt entre-ouvert	Recharge le temps de pause => Fermeture automatique	Aucun effet
Portail ouvert	Recharge le temps de pause => Fermeture automatique au ralenti	Aucun effet
Portail en fermeture	Arrêt => Ouvre au ralenti	Aucun effet

Fonction FA-2 - Barre palpeuse montée sur la tranche du vantail = sécurité à la fermeture		
Type de détecteur	Photocellules PH1	Barre Palpeuse PH2
Portail fermé	Bloque la commande ouverture	Aucun effet
Portail en ouverture	Aucun effet	Arrêt => Fermeture 2sec => Temps de pause => Fermeture automatique
Arrêt entre-ouvert	Recharge le temps de pause => Fermeture automatique au ralenti	Aucun effet
Portail ouvert	Recharge le temps de pause => Fermeture automatique	Recharge le temps de pause => Fermeture automatique
Portail en fermeture	Arrêt => Ouvre au ralenti	Arrêt => Ouverture 2sec => Temps de pause => Fermeture automatique

Fonction FA-3 - Ouverture du portail en présence d'un véhicule sur la boucle au sol		
Type de détecteur	Photocellules PH1	Boucle au sol PH2
Portail fermé	Aucun effet	Ouverture
Portail en ouverture	Aucun effet	Aucun effet
Arrêt entre-ouvert	Recharge le temps de pause => Fermeture automatique	Ouverture
Portail ouvert	Recharge le temps de pause => Fermeture automatique	Recharge le temps de pause => Fermeture automatique
Portail en fermeture	Arrêt => Ouvre au ralenti	Arrêt => Ouvre au ralenti

Fonction FA-4 - Photocellule sur piliers et sur potelets à l'intérieur		
Type de détecteur	Photocellules PH1	Photocellules PH2
Portail fermé	Aucun effet	Aucun effet
Portail en ouverture	Aucun effet	Aucun effet
Arrêt entre-ouvert	Recharge le temps de pause => Fermeture automatique	Ouverture
Portail ouvert	Arrêt=> Temps de pause => Fermeture automatique	Recharge le temps de pause => Fermeture automatique
Portail en fermeture	Ouvre	Arrêt => Ouvre au ralenti

Fonction FA-5 - Le passage devant les photocellules réduit le temps de pose à 5 secondes		
Type de détecteur	Photocellules PH1	Photocellules PH2
Portail fermé	Aucun effet	Aucun effet
Portail en ouverture	Réduit le temps de pause à 5 seconde	Réduit le temps de pause à 5 seconde
Arrêt entre-ouvert	Réduit le temps de pause à 5 seconde	Réduit le temps de pause à 5 seconde
Portail ouvert	Réduit le temps de pause à 5 seconde	Réduit le temps de pause à 5 seconde
Portail en fermeture	Ouvre => Réduit le temps de pause à 5 seconde	Ouvre => Réduit le temps de pause à 5 seconde

Fonction FA-6 - Mode standard type maison individuelle ***MODE PAR DÉFAUT***		
Type de détecteur	Photocellules PH1	Photocellules PH2
Portail fermé	Aucun effet	Aucun effet
Portail en ouverture	Aucun effet	Aucun effet
Arrêt entre-ouvert	Recharge le temps de pause => Fermeture automatique	Recharge le temps de pause => Fermeture automatique
Portail ouvert	Recharge le temps de pause => Fermeture automatique	Recharge le temps de pause => Fermeture automatique
Portail en fermeture	Ouvre	Ouvre

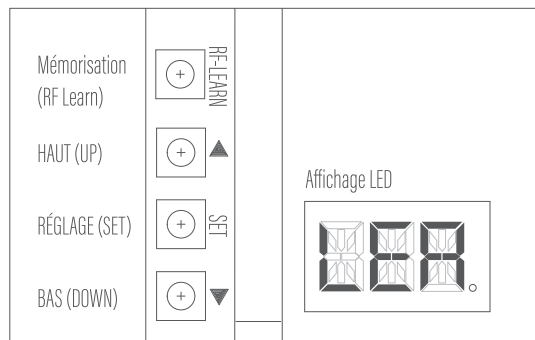
Fonction FA-7 - Mode copropriété. Les télécommandes ne commande que l'ouverture du portail/ Fermeture auto obligatoire		
Type de détecteur	Photocellules PH1	Photocellules PH2
Portail fermé	Aucun effet	Aucun effet
Portail en ouverture	Aucun effet	Aucun effet
Arrêt entre-ouvert	Impossible	Impossible
Portail ouvert	Aucun effet	Aucun effet
Portail en fermeture	Ouvre	Ouvre

## D6. PROGRAMMATION

### ● SIGNIFICATION DES INDICATIONS DE L'AFFICHEUR LED

**!** *Au repos, en fonctionnement normal, l'afficheur est éteint. Pendant que la programmation et le fonctionnement, l'afficheur LED donne des indications.*

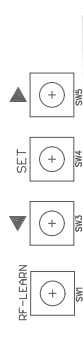
N-L = En attente d'apprentissage  
 LEA = En cours d'apprentissage  
 S-G = Fonctionnement avec 1 vantail  
 D-G = Fonctionnement avec 2 vantaux  
 OPN = Moteur en phase d'ouverture  
 CLS = Moteur en phase de Fermeture  
 STP = Défaut (affichage 10s)  
 CLN = Retour aux paramètres par défaut  
 FI = Défaut de branchement moteur



Exemple d'indication sur l'afficheur LED

### ● PROGRAMMATION DES PARAMÈTRES

**!** *ATTENTION ! Selon le montage de la carte, les touches peuvent se trouver sur le côté droit ou gauche de carte et la touche RF est dessous ou en dessous.*





1. Tenir enfoncé les touches ▲ / SET pendant 3 secondes
2. Affichage du paramètre «F1»
3. Changement de paramètre avec ▲ / ▼ puis appui sur SET
4. Affichage du paramètre (ex: paramètre F1-valeur=1)
5. Modifier la valeur du paramètre avec ▲ / ▼ (ex: F1-1, F1-2...)
6. Valider la nouvelle valeur en appuyant sur SET
7. Appuyer sur ▲ / ▼ pour afficher un autre paramètre...

**!** *Enregistrement des valeurs extinction de l'afficheur après 8 secondes sans appui sur les touches de programmation.*



## D7. TABLEAU DES PARAMÈTRES (PARTIE 1)

PARAMÈTRES	DESCRIPTION				VALEUR USINE
<b>F1</b>	MOTEUR(S) SANS FINS DE COURSES / AVEC FIN DE COURSES / AVEC ENCODEURS				F1-1
	F1-1 : Moteurs sans fin de course. OBLIGATOIRE : Butées mécaniques au sol ou intégrés dans le moteur F1-2: Fonctionnement avec des contacts de fins de course intégrés dans le moteurs F1-3: Fonctionnement avec des encodeurs, branchement sur 5V/S1 et 5V/S2				
<b>F2</b>	FORCE À L'OUVERTURE - Réglage de l'intensité maxi fourni aux moteurs (Ampère)				F2-2
	F2-1 = 1 ampère F2-2 = 2 ampère F2-3 = 3 ampère F2-4 = 4 ampère	F2-5 = 5 ampère F2-6 = 6 ampère F2-7 = 7 ampère	Puissance recommandée: Série PW200 =2A/4A Série PW320/330=2A/5A Série PW530= 2A/6A	 <b>ATTENTION!</b> Ne pas dépasser les valeurs recommandées au risque d'endommager les moteurs.	
<b>F3</b>	FORCE À LA FERMETURE - Réglage de l'intensité maxi fourni aux moteurs (Ampère)				F3-2
	F3-1 = 1 ampère F3-2 = 2 ampère F3-3 = 3 ampère F3-4 = 4 ampère	F3-5 = 5 ampère F3-6 = 6 ampère F3-7 = 7 ampère	Puissance recommandée: Série PW200 =2A/4A Série PW320/330=2A/5A Série PW530= 2A/6A	 <b>ATTENTION!</b> Ne pas dépasser les valeurs recommandées au risque d'endommager les moteurs.	
<b>F4</b>	VITESSE À LA FERMETURE				F4-3
	F4-1 = 40% F4-2 = 50%	F4-3 = 75% F4-4 = 100%			
<b>F5</b>	VITESSE À L'OUVERTURE				F5-3
	F5-1 = 40% F5-2 = 50%	F5-3 = 75% F5-4 = 100%			
<b>F6</b>	VITESSE DE RALENTISSEMENT				F6-2
	F6-1 = 40% F6-2 = 50%	F6-3 = 75% F6-4 = 100%			
<b>F7</b>	DÉCALAGE DES VANTAUX À L'OUVERTURE				F7-1
	F7-0 = 0 seconde F7-1 = 2 seconde F7-2 = 5 seconde	F7-3 = 10 seconde F7-4 = 15 seconde F7-5 = 20 seconde	F7-6 = 25 seconde F7-7 = 35 seconde F7-8 = 45 seconde	F7-9 = 55 seconde	
<b>F8</b>	DÉCALAGE DES VANTAUX À LA FERMETURE				F8-1
	F8-0 = 0 seconde F8-1 = 2 seconde F8-2 = 5 seconde	F8-3 = 10 seconde F8-4 = 15 seconde F8-5 = 20 seconde	F8-6 = 25 seconde F8-7 = 35 seconde F8-8 = 45 seconde	F8-9 = 55 seconde	
<b>F9</b>	TEMPORISATION AVANT LA FERMETURE AUTOMATIQUE				F9-0
	F9-0 : Pas de fermeture F9-1 = 3 seconde F9-2 = 10 seconde	F9-3 = 20 seconde F9-4 = 40 seconde F9-5 = 60 seconde	F9-6 = 120 seconde F9-7 = 180 seconde F9-8 = 300 seconde		



Suspension de la fonction FA-9 (Fermeture automatique)

Il est possible désactiver / réactiver la fermeture automatique en pressant simultanément sur les boutons A+B de l'émetteur préalablement enregistré.

Mode activé = > mode désactivé = 4 signaux sonore.

Mode désactivé = > mode activé = 2 signaux sonore

## D7. TABLEAU DES PARAMÈTRES (PARTIE 2)

PARAMÈTRES	DESCRIPTION	VALEUR USINE
<b>FA</b>	LOGIQUE DE FONCTIONNEMENT DU PORTAIL ET ACTION DES SÉCURITÉS	FA-6
	FA-1 Anti-écrasement      FA-4 Fermeture rapide 1      FA-6 Maison individuelle - Standard FA-2 Barre palpeuse      FA-5 Fermeture rapide 2      FA-7 Mode copropriété FA-3 Boucle au sol	
<b>FB</b>	OUVERTURE PIÉTON (active le moteur 1)	FB-1
	FB-0 = Ouverture à 100 % de la course FB-1 = Ouverture à 50 % de la course	
<b>FC</b>	PRÉ-CLIGNOTEMENT (Branchement du clignotant 24V entre les bornes LIT+ / LIT-)	FC-0
	FC-0 = Désactivé FC-1 = Activé = Le clignotant est activé 3 secondes avant le mouvement du portail	
<b>FD</b>	CONTACT PHOT 1 (Contact NF entre GND et PH1 pour un contact de sécurité de type photocellule ou barre palpeuse)	FD-0
	FD-0 = Désactivé FD-1 = Activé	
<b>FE</b>	CONTACT PHOT 2 (Contact NF entre GND et PH1 pour un contact de sécurité de type phot. / barre palpeuse / boucle au sol)	FE-0
	FE-0 = Désactivé FE-1 = Activé	
<b>FF</b>	UN MOUVEMENT = UN SIGNAL SONORE (Émission d'un signal sonore sur la carte de gestion à chaque mouvement du portail)	FF-0
	FF-0 = Désactivé FF-1 = Activé (Utile pendant la phase de réglage des paramètres)	
<b>FG</b>	SERRURE ÉLECTRIQUE COUP D'INVERSION (Branchement d'une serrure électrique 24Vcc entre les bornes LAT+ / LAT-)	FG-1
	FG-0 = Non FG-1 = A l'ouverture, inversion du mouvement du moteur de 0,25 s pour débloquer la serrure	
<b>FH</b>	SENS D'ORIENTATION DE L'AFFICHEUR (Afficheur de la carte électronique à l'envers sur motorisation à bras)	FH-1
	FH-0 = Chiffres vers le haut FH-1 = Chiffres vers le bas	
<b>FI</b>	MOTORISATION À 1 MOTEUR ou 2 MOTEURS	FI-2
	FI-1 = 1 moteur (branchement du moteur sur les bornes M1+ / M1-) FI-2 = 2 moteurs	
<b>FJ</b>	À LA FIN DU MOUVEMENT EN OUVERTURE ET FERMETURE, RETOUR EN ARRIÈRE POUR RELÂCHER LA PRESSION SUR LES VANTAUX	FJ-2
	FJ-0 = Pas de retour      FJ-2 = Retour de 0,2s      FJ-5 = Retour de 0,5s FJ-1 = Retour de 0,1s      FJ-4 = Retour de 0,4s      FJ-6 = Retour de 0,6s	
<b>FK</b>	UTILISATION DE LA SORTIE LAT+ / LAT- : GÂCHE ÉLECTRIQUE / ÉCLAIRAGE DE ZONE / SORTIE (TOUCHE C)	FK-1
	FK-1 = Alimentation d'une gâche électrique en 24Vcc (actif au démarrage du moteur) FK-2 = Alimentation d'un relais interface 24Vcc pour la commande d'un éclairage de zone (actif pendant le mouvement) FK-3 = Sortie 24V, commandée par la touche C de la télécommande (paramétrage du temps de travail avec FL)	
<b>FL</b>	PARAMÉTRAGE DU TEMPS DE TRAVAIL DE LAT+/LAT- (sortie 24Vcc) ACTIVÉ PAR LA TOUCHE C DE L'ÉMETTEUR	FL-1
	FL-0 = Marche / Arrêt      FL-3 = Temporisé 60 secondes FL-1 = Temporisé 1 seconde      FL-4 = Temporisé 90 secondes FL-2 = Temporisé 30 secondes      FL-5 = Temporisé 180 secondes	
<b>FM</b>	RÉGLAGE DE LA SENSIBILITÉ MOTEUR SUR UN OBSTACLE (réaction suite à l'arrêt du mouvement par un obstacle)	FM-1
	FM-1 = Arrêt après 0,2 secondes (extrêmement sensible) FM-2 = Arrêt après 0,5 secondes (très sensible) FM-3 = Arrêt après 0,75 secondes (Valeur imposé par la norme) FM-4 = Arrêt après 1 secondes FM-5 = Arrêt après 1,5 secondes <b>⚠ ATTENTION!</b> Pour les valeurs 1 et 1,5 secondes obligation de prévoir un système de sécurité supplémentaire de type barre palpeuse	

## D8. APPRENTISSAGE DE LA COURSE DU PORTAIL

### ● VÉRIFICATION AVANT LA MISE EN SERVICE

Les moteurs, photocellules et autres éléments de sécurité doivent être en place et câblés.

Les butées mécaniques ou fins de course doivent être en place et ajustés.

Les émetteurs sont enregistrés.

Débrayer les moteurs. Ouvrir les vantaux au 3/4 et embrayer les moteurs.

### ● APPRENTISSAGE DE LA COURSE DU PORTAIL OBLIGATOIRE

Appuyez et maintenir la touche SET pendant 3 seconde.

2. Le panneau affiche la valeur . Relâcher la touche pour lancer la séquence d'apprentissage.

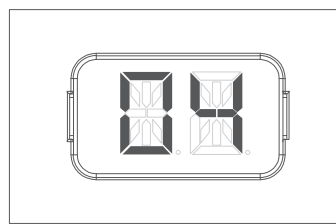
 *Le premier mouvement des moteurs doit être en fermeture.*

*Si ce n'est pas le cas, couper l'alimentation et inverser le branchement des 2 fils moteurs M+ / M-*

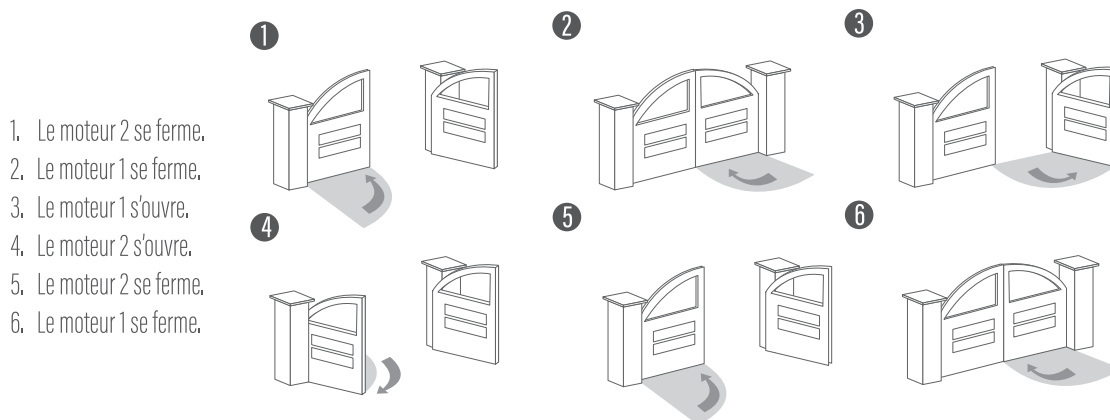
3. Les moteurs réalisent des mouvements ouvertures / fermetures puis s'arrêtent.

4. L'affichage de  (2 moteurs) ou de  (1 moteur) confirme la réussite de l'apprentissage.

 *NB: Pendant la phase d'apprentissage, la LED affiche en Ampère la consommation électrique du moteur. Si cette valeur varie beaucoup pendant le déplacement du portail, vérifier d'éventuel "point dur" sur l'installation. Finaliser l'opération en ajustant définitivement la position des fins de courses.*



### ● PROCESSUS D'APPRENTISSAGE POUR DEUX VANTAUX :



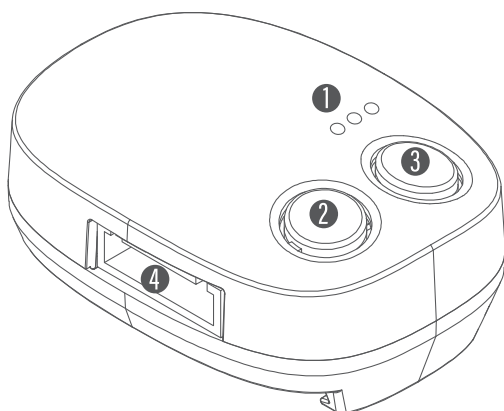
## D9. RESTAURATION DES PARAMETRES PAR DEFAULT

Tenir enfoncer pendant 5 seconde les touches ▲ / SET / ▼ .

L'affichage de  signifie la réussite de l'opération. Relâcher les touches => Affichage de  (En attente d'apprentissage)

## E. CONTRÔLE SMARTPHONE AVEC L'APPLICATION EYEOPEN

### E1. MODULE WIFI DE COMMUNICATION WB1



- ① Témoin lumineux
- ② Bouton R (Appuyer pour réinitialiser)
- ③ Bouton P (Appairage Wi-Fi)
- ④ Bornier

#### ● SIGNIFICATION DES CODES COULEURS

BLEU: La LED bleu clignote pendant l'appairage WiFi, et reste allumée quand l'appairage est réussi.

VERT : La LED clignote une fois si le module WiFi reçoit un signal de l'application.

Si le WiFi est déconnecté ou le signal faible, la LED clignote continuellement.

ROUGE : Système déconnecté ou mot de passe WiFi incorrect.

La portée WiFi entre la box et le module est de 30 mètre en champ libre.

#### ● RESET DU MODULE

Tenir enfoncer la touche R pendant 5 secondes, relâcher, puis enfoncer brièvement la touche P.

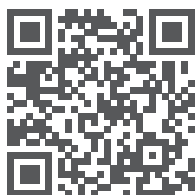
### E2. INSTALLATION DE L'APPLICATION ET AJOUT D'UN ÉQUIPEMENT

💡 Définir le smartphone qui sera le smartphone « maître »,

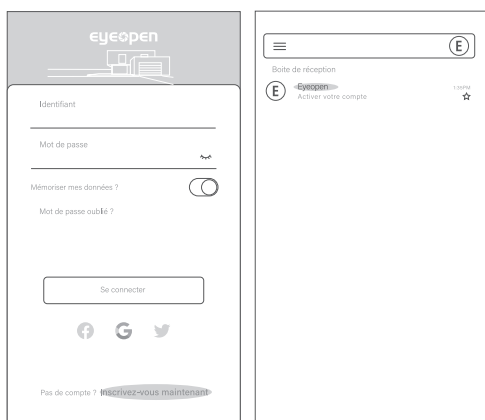
Le smartphone Maître donne ensuite les autorisations aux autres Smartphones.

Activer et connecter le smartphone sur le réseau WIFI disponible qui sera utilisé par le module Wi-Fi

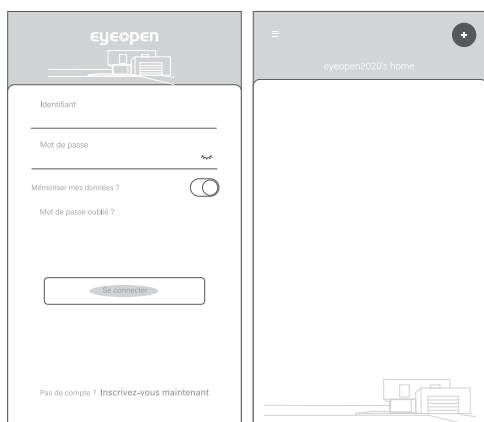
1. Télécharger sur ce smartphone l'application EYEOPEN .



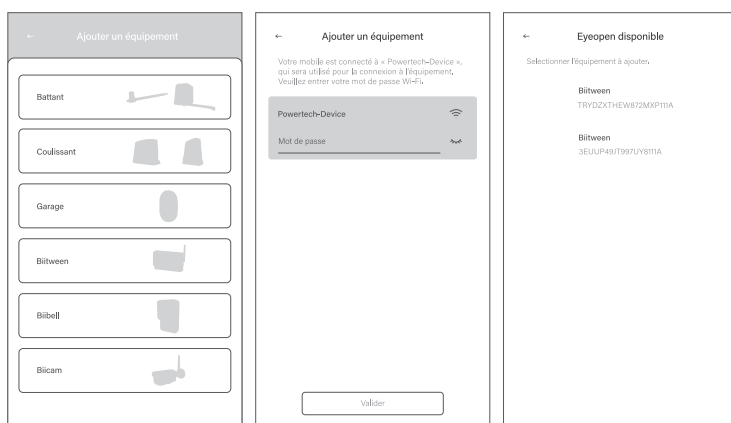
2. Inscrivez-vous avec identifiant et mot de passe, valider puis fermer l'application EYEOPEN. Ouvrir votre boîte mail. Ouvrir le mail reçu et cliquer sur le lien pour valider votre inscription.



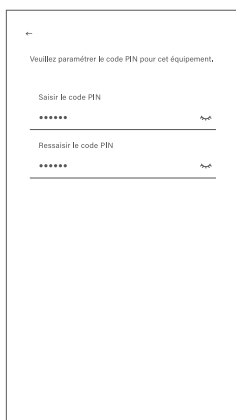
3. Ouvrir l'application EYEOPEN.



4. Cliquer sur le signe + en haut à droite et suivre les instructions. Entrez et validez votre code WiFi => Sélectionner le module WiFi

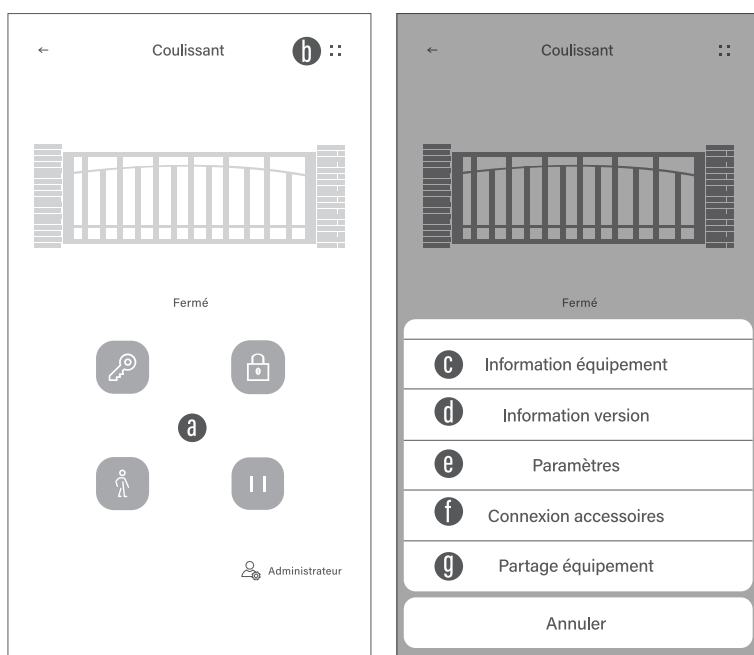


5. Paramétrage du code PIN : Rentrer 2 fois un code PIN à 6 chiffres.



💡 Par défaut rentrer le code 12346 (2 fois) vous changerez ce code plus tard, quand vous serez plus à l'aise avec l'application.

6. Vous pouvez maintenant accéder à l'interface principale de la motorisation installée.  
Vous pouvez commander le moteur, le paramétrer, y ajouter un accessoire ou partager son accès.



- a. Opération moteur
- b. Interface paramètres
- c. Information équipement
- d. Information version
- e. Paramètres
- f. Connexion accessoires
- g. Partage équipement



## G. CARACTÉRISTIQUES TECHNIQUES

Modèle	PW150	PW200
Moteur électrique	24V	
Type de moteur	Motoréducteur irréversible à vis sans fin télescopique pour portails battants	
Poids maximum du portail	200kg par vantail	250kg par vantail
Longueur maximum du portail	2 mètres par vantail	2.5 mètres par vantail
Force de poussée nominale	2000N	2500N
Intensité	4,2A pour 10 secondes	4,2A pour 10 secondes
Course du moteur	360mm	400mm
Poids opérateur	3,1Kg	3,6Kg
Dimensions	674x98x170mm	799x98x170mm
Fréquence maximum de manœuvres par jour	20%	
Détection d'obstacle automatique	Conforme	
Température de fonctionnement	-20°C à 50° C	
Protection thermique	Oui	
Indice de protection	IP44	
Modèle carte électronique	Inclus	
Alimentation électrique	Inclus	
Batteries de secours	Inclus	
Point d'accès Wifi intégré	Inclus - Module WB1	
Télécommandes	433.92MHz, 30m, 200 télécommandes maximum	
Connexions possibles	Voir bornier	

## H. MAINTENANCE ET DÉPANNAGE

### MAINTENANCE

Effectuer les opérations suivantes au moins tous les 6 mois. En cas d'utilisation fréquente, il est conseillé de raccourcir ce délai

#### Couper l'alimentation

1. Nettoyer et graisser les vis, les chevilles et les charnières.
2. Vérifier que les points de fixation soient bien serrés.
3. Vérifier les bonnes connexions de vos câbles.

#### Connecter l'alimentation

1. Vérifier les réglages de votre platine.
2. Vérifier le fonctionnement du déverrouillage manuel.
3. Vérifier le bon fonctionnement des photocellules ou autres dispositifs de sûreté.

## DÉPANNAGE

Diagnostic	Solutions
Surchauffe des batteries de secours	Vérifiez la connexion des câbles de la batterie.
Le portail ne se déplace pas lorsque l'émetteur est actionné.	<ol style="list-style-type: none"> <li>1. Vérifiez si l'indicateur LED3 ou 4 s'éteignent.</li> <li>2. Vérifiez si la tension est supérieure à 22Vdc.</li> <li>3. Assurez-vous que tous les câblages sont bien connectés sur le bornier de la platine électronique.</li> <li>4. Assurez-vous du bon état du fusible ou du disjoncteur de votre alimentation.</li> </ol>
La distance de transmission est trop courte lorsque l'émetteur est actionné.	Vérifiez que les câbles de l'encodage sont bien raccordés.
La distance de transmission est trop courte.	Vérifiez que l'antenne est bien raccordée sans que l'âme et la tresse se touchent.
Le moteur fonctionne trop lentement.	Vérifiez les piles de l'émetteur.
Le feu clignotant ne fonctionne pas.	Vérifiez l'ajustement sur les réglages du système électronique.
Les vantaux ou battants s'arrêtent subitement au moment de leur déplacement.	Vérifiez l'état des câbles de connexion du feu ou si ceux-ci sont correctement raccordés et vérifiez l'ampoule.
Les vantaux ou battants ne bougent pas ou se déplacent seulement dans une seule direction.	<ol style="list-style-type: none"> <li>1. Vérifiez si le vantail peut être manipulé librement et si aucun obstacle n'est présent entre les deux</li> <li>2. Assurez-vous que les câbles de connexion des moteurs sont correctement raccordés.</li> <li>3. Vérifiez l'état du fusible de protection générale.</li> <li>4. Assurez-vous qu'aucun obstacle n'est présent dans le faisceau des photocellules.</li> <li>5. Si nécessaire, coupez l'alimentation de votre moteur et assurez-vous que les vantaux peuvent librement bouger après les avoir débrayés.</li> </ol>

**AFC-OI**

Distributeur pour la Réunion / Ile Maurice / Madagascar / Mayotte

Adresse : 119, rue Jacques Prévert - 97420 Le Port

Téléphone : +262 262 888 111

Site web : [www.afcoi.re](http://www.afcoi.re)

Courriel : [aevennou@afcoi.re](mailto:aevennou@afcoi.re)